

Pressure Loss

Perda de pressão Druk Verlies Druckverluste Pertes de charge
 Tabella Predite di Carico Pérdidas de Carga Απώλεια Πίεσης Basınç Kaybı

Flow GPM	Globe	Angle	(Bars)		METRIC	
			Flow m ³ /h	Flow l/s	Globe	Angle
60	7.5	6.8	14	3.89	0.52	0.47
80	7.4	7.1	20	5.56	0.51	0.48
100	7.3	6.8	30	8.33	0.32	0.29
120	5.8	5.2	40	11.11	0.14	0.13
160	1.8	1.8	50	13.89	0.18	0.15
200	2.2	1.9	60	16.67	0.26	0.20
250	3.3	2.6	68	18.89	0.34	0.24
300	4.9	3.5				



Rain Bird Corporation
 Contractor Division
 970 West Sierra Madre Avenue
 Azusa, CA 91702
 Phone: (626) 963-9311
 Fax: (626) 812-3411

Rain Bird Technical Services
 (800) 247-3782 (U.S. only)

Rain Bird Corporation
 Commercial Division
 6991 East Southpoint Road
 Tucson, AZ 85706
 Phone: (520) 741-6100
 Fax: (520) 741-6522

Specification Hotline
 (800) 458-3005 (U.S. only)

Rain Bird International, Inc.
 145 North Grand Avenue
 Glendora, CA 91741 USA
 Phone: (626) 963-9311
 Fax: (626) 963-4287
www.rainbird.com



300BPE and 300BPES Valves Installation and Operation Guide

300BPE and 300BPES Magnetkleppen
 Handleiding voor installatie en bediening

Electrovanne BPE
 Instruction d'installation et d'utilisation

Elektromagnetventile 300BPE und 300BPES
 Installations- und Bedienungsanleitung

ΒΑΝΕΣ: 300BPE και 300BPES
 Οδηγίες Εγκατάστασης και Λειτουργίας

Valvole serie 300BPE e 300 BPES
 Installazione ed istruzioni operative

Válvulas 300BPE y 300BPES
 Manual de instalación y funcionamiento

Válvulas 300BPE e 300BPES
 Guia de Instalação e Operação

300BPE ve 300BPES VANA
 Tesisat ve Kullanım Kılavuzu



English 300BPE and 300BPES Valves

Thank you for purchasing a Rain Bird 300BPE or 300BPES valve for your irrigation system. This rugged valve combines a robust GFN bonnet with a strong red-brass body to provide a high quality product at a value price.

To use this guide, fold out the back page for visual reference then turn to the appropriate language. Follow the alphanumeric references for installation, adjustment, troubleshooting and replacement parts. Specifications can be found on the back of the foldout page.

Installation Refer to F1.

- Apply two wraps of Teflon tape as a lubricant along the full length of the inlet and outlet pipe threads. Never apply pipe thread or pipe dope compound.
- Thread main line into globe or angle valve inlet **A** and lateral line into valve outlet **B** until hand tight. Reference directional flow arrows located on the bonnet and body. Solenoid **C** is always above the outlet.

Adjustment Refer to F1.

- Using a 1½" or adjustable wrench, open the internal bleed feature by counter-clockwise loosening the solenoid adapter **F** one turn.
- To optimize performance, use the flow control handle **G** to adjust the amount of water flowing through the valve. Counter-clockwise fully open the flow control. Clockwise turn the

NOTES

- Product is shipped configured for globe installation. For angle installation, use a closed-end wrench to remove the bottom plug **H** (avoid stripping the plastic bolt). Thread plug into the side inlet, which is opposite the side with the solenoid.
- Replacement solenoids. Do not install black solenoid with top label icon depicting not for use with 3" BPE/BPES. This solenoid has been replaced with a more durable, green solenoid assembly (part number B31800). Refer to the replacement parts section for assistance.

- Connect one solenoid wire **D** to the controller common wire and the other solenoid wire **D** to the controller power wire. Tighten and protect using only approved watertight connectors.
- Before system pressurization, open external bleed **E** to properly vent debris from clogging internal ports. Slowly open water supply to prevent water hammer. After one minute, close external bleed.

- handle to decrease flow until resistance is felt, then counter-clockwise open one turn.
- Close internal bleed by clockwise tightening the solenoid adapter **F**.
 - Refer to the controller operating instruction when programming the controller to automatically open and close the valve.

Troubleshooting

Valve will not open

- Ensure main water supply is on. Ensure upstream valves are open. Ensure flow control stem **G** is not closed.

- If valve only opens with manual bleed, ensure controller is programmed to activate the proper zone valve. Test controller power output and service if necessary. Test solenoid **C** power input.

Troubleshooting (cont.)

- If controller and solenoid power are detected, there may be debris in the solenoid assembly. Remove orange rubber retainer by twisting and pulling upward. Lift off the U-frame and solenoid. Use solenoid wrench (part number B33003) to counter-clockwise remove the post assembly, being careful as internal parts could fall out.
- Remove plunger assembly and clean debris on parts and solenoid bowl. Replace plunger ensuring black surface faces outward. Clockwise reinstall the post assembly, solenoid, U-frame and rubber retainer.
- Persistent problem may be an obstruction lodged in main pipe.
- If power is detected at the controller and not the solenoid, inspect and repair damaged lead wires.

Valve will not close

- Ensure controller is not operating the valve automatically. Ensure manual internal bleed is off by clockwise tightening the solenoid adapter **F**. Ensure manual external bleed is off by clockwise tightening the bleed screw **E**.
- Turn off water supply and swap solenoid **C** from an operational valve; replace solenoid if necessary.
- Turn off water supply and verify that the solenoid adapter **F** o-ring is not

damaged; replace if necessary. Check for debris in solenoid bowl preventing plunger from creating a positive seal.

- Check overall system water-pressure requirements and ensure that multiple zone valves are not operating simultaneously. Disallowing one zone valve to close before another opens can reduce the amount of backpressure needed to close the diaphragm.
- Turn off water supply and remove bonnet **I** for possible debris or damage causing the diaphragm to stick open.

Leakage

- Disassemble parts and inspect o-rings/sealing surfaces for damage. Check replacement parts exploded view for missing or replacement parts.

Accessories or persistent problems

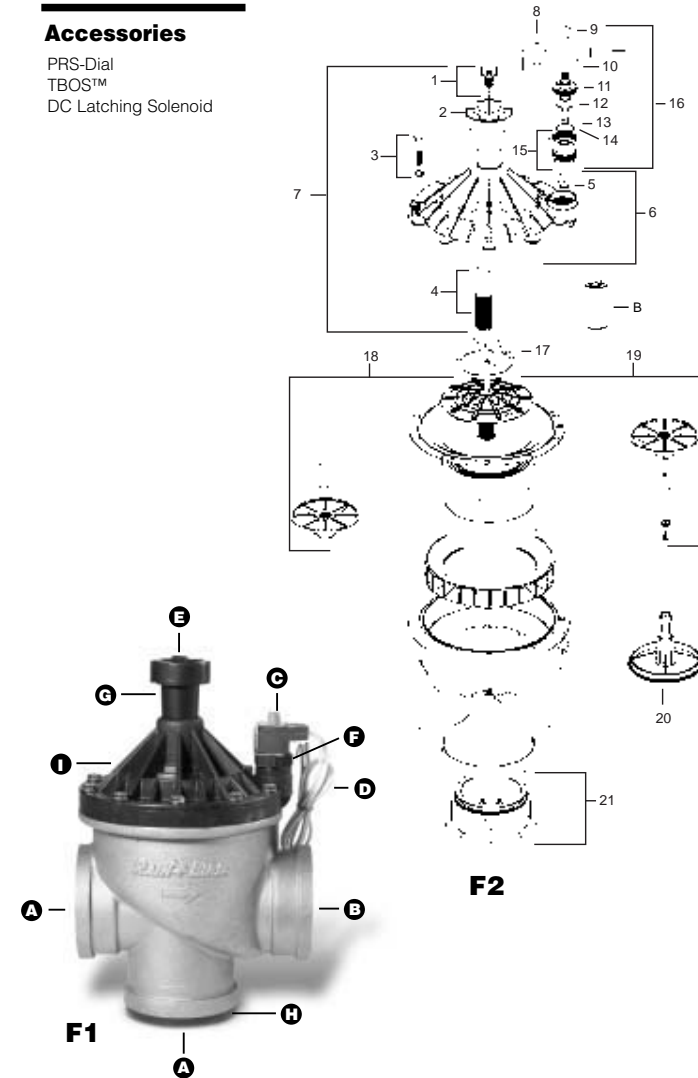
- Refer to the appropriate installation and operation manual for specific troubleshooting procedures
- Inside the US, please call the Rain Bird Spec Hotline at (800) 458-3005.
- Outside the US, please refer to the back page for contact information.
- Always visit us at www.rainbird.com.

Replacement Parts Refer to F2.

	300BPE	300BPES	300BPE	300BPES
Bonnet Assembly				
1 Bleed screw with o-ring	204152	204152	13 Plunger/spring assembly	629453 629453
2 Handle, flow control	231546	231546	14 O-ring	202882 202882
NP Handle (sold separately)	240134	240134	15 Adapter assembly	231985 231985
3 Bolts (10 each)	231530	231530	16 Solenoid assembly (A)	B31800 B31800
4 Stem with o-ring, flow control	232063	232063	B Solenoid wrench	B33003 B33003
5 Solenoid seal	208629	208629	Lower Assembly	
6 Bonnet with solenoid seal	231306	231306	17 Diaphragm spring	321545 321545
7 Bonnet assembly	231548	231548	18 Diaphragm assembly	231543 -
Solenoid Assembly			19 Diaphragm assembly	- 231542
8 U-Frame	210914	210914	20 Scrapper	- 231544
9 Rubber retainer	627167	627167	21 Plug and o-ring (NPT)	231547 231547
10 Coil	602118	602118	Plug and o-ring (BSP)	231307 231307
11 Base nut (plastic)	602606	602606	O-ring kit (1, 12, 13, 16, 17, 19) 231513 231513	
12 Tube, welded	630028	630028	(A) This solenoid assembly supercedes all others.	

Accessories

PRS-Dial
TBOS™
DC Latching Solenoid



Español Válvulas 300BPE y 300BPES

Gracias por adquirir una electroválvula Rain Bird 300 BPE o 300 BPES para su sistema de riego. Estas válvulas robustas combinan una tapa resistente de material plástico GFN, con un cuerpo de bronce que le proporciona un producto de alta calidad a buen precio.

Para utilizar esta guía, abra la última página para tener una referencia visual de la válvula y busque el manual en su idioma. Siga las referencias alfabéticas para la instalación, ajustes, localización de averías y sustitución de repuestos. Las especificaciones pueden ser encontradas en la parte inferior del desplegable.

Instalación: (según F1)

1. Aplique dos bandas de teflón como lubricante. **No instalar nunca con estopa.**
2. Conecte la tubería principal a la toma de entrada **A** y la tubería lateral a la salida lateral **B** hasta que esté bien sujeto. Existen unas flechas de dirección de caudal para marcar el sentido del agua en la tapa y en el cuerpo de la válvula. El solenoide **C** siempre estará sobre la toma de salida.

Ajustes (según F1)

1. Utilizando una llave inglesa o de 1½", abra el purgador interno girando el adaptador **F** del solenoide una vuelta en el sentido opuesto de las agujas del reloj.
2. Para optimizar los rendimientos, utilizar la manivela de control de caudal **G** para ajustar la cantidad de agua que pasará a través de la válvula. Abriremos totalmente girando en el sentido opuesto de las agujas del reloj. Girando en el sentido de las

Localización de averías

La válvula no abre

1. Asegúrese de que la fuente de alimentación está abierta. Asegúrese de que las válvulas situadas antes de la electroválvula se encuentran abiertas. Asegúrese de que el regulador de caudal **G** no se encuentra cerrado.

NOTAS:

1. La electroválvula se suministra para instalación en configuración en línea. Para instalación en ángulo, utilice una llave inglesa para retirar el tapón inferior **H** (evitando arañar el plástico). Enrosque el tapón en la toma lateral de salida, que es la opuesta al solenoide.
2. Cambio del solenoide. No instale un solenoide negro con una etiqueta de advertencia de no instalación sobre la 3" BPE/BPES. Este solenoide ha sido reemplazado por uno más duradero, solenoide verde (referencia B31800). Diríjase a su Servicio Técnico para información.

3. Conecte un cable del solenoide **D** al cable común del programador. Utilice conectores estancos para realizar los empalmes.
4. Antes de poner en marcha el sistema, abra el purgador externo **E** para eliminar la suciedad de las partes internas de la válvula. Abra lentamente la fuente de alimentación para prevenir daños. Después de un minuto, cierre el purgador.

- agujas del reloj, disminuirémos el caudal girando en el sentido de las agujas del reloj, hasta que notemos resistencia.
3. Cierre el purgador interno girando fuertemente el adaptador del solenoide en el sentido de las agujas del reloj **F**.
4. Consulte el manual de instrucciones de su programador para controlar automáticamente la apertura y cierre de la electroválvula.

2. Si la válvula sólo abre con purgado manual, asegúrese de la programación del programador. Realice una prueba del programador si fuera necesario. Compruebe que el solenoide **C** recibe corriente.

Localización de averías (cont.)

- a) Si se detecta corriente en el solenoide y en el programador, puede existir suciedad en el asiento del solenoide. Retire la tapa naranja girándolo y tirando de él. Levante la pieza en U y el solenoide. Utilice la llave del solenoide (referencia B33003) girando en el sentido opuesto a las agujas del reloj, teniendo cuidado de que no se caigan las piezas internas.
- b) Retire el émbolo del solenoide y limpie la suciedad de las piezas y del alojamiento del solenoide. Reinstale el solenoide, la pieza en U y la cubierta de goma.
- c) Si los problemas persisten, puede existir una obstrucción en la tubería.
- d) Si detecte corriente en el programador y no en el solenoide, revise y repare daños en el cableado.
2. Corte la fuente de alimentación y cambie el solenoide **C** por uno nuevo, si funcionara reemplace el solenoide.
3. Corte la fuente de alimentación y compruebe que la junta del adaptador del solenoide **F** no está dañada; cámbiela si es necesario.
4. Compruebe las necesidades de presión del sistema y asegúrese que no funcionan simultáneamente varias válvulas.
5. Corte la fuente de alimentación y retire la tapa de la electroválvula **I** para limpiar de suciedad del diafragma.

Fugas

1. Cortar el suministro de agua y desmonte la tapa. Inspeccione las juntas o el diafragma por si estuvieran dañados. Reemplace el repuesto si fuera necesario.

La válvula no cierra

1. Asegúrese de que el programador no está abriendo la válvula automáticamente. Asegúrese de que el mando de purgado interno está totalmente cerrado girando el adaptador **F** en el sentido de las agujas del reloj. Asegúrese de que el purgado exterior está cerrado apretando el tornillo **E** en el sentido de las agujas del reloj.

Accesorios o persistencia de problemas

1. Consulte el manual de instalación y localización de averías.
2. En US, por favor llame al servicio Rain Bird HotLine al 1 (800) 458-3005.
3. Fuera de U.S., por favor consulte la última página para más información.
4. Visítenos en www.rainbird.com

Repuestos: (según F2)

	300BPE	300BPES	300BPE	300BPES
Bonnet Assembly				
1 Bleed screw with o-ring	204152	204152		
2 Handle, flow control	231546	231546		
NP Handle (sold separately)	240134	240134		
3 Bolts (10 each)	231530	231530		
4 Stem with o-ring, flow control	232063	232063		
5 Solenoid seal	208629	208629		
6 Bonnet with solenoid seal	231306	231306		
7 Bonnet assembly	231548	231548		
Solenoid Assembly				
8 U-Frame	210914	210914		
9 Rubber retainer	627167	627167		
10 Coil	602118	602118		
11 Base nut (plastic)	602606	602606		
12 Tube, welded	630028	630028		
13 Plunger/spring assembly	629453	629453		
14 O-ring	202882	202882		
15 Adapter assembly	231985	231985		
16 Solenoid assembly (A)	B31800	B31800		
B Solenoid wrench	B33003	B33003		
Lower Assembly				
17 Diaphragm spring	321545	321545		
18 Diaphragm assembly	231543	—		
19 Diaphragm assembly	—	231542		
20 Scraper	—	231544		
21 Plug and o-ring (NPT)	231547	231547		
Plug and o-ring (BSP)	231307	231307		
O-ring kit (1, 12, 13, 16, 17, 19)	231513	231513		

(A) This solenoid assembly supercedes all others.

Português Válvulas 300BPE e 300BPES

Obrigado por adquirir a válvula 300BPE ou 300BPES da Rain Bird para o seu sistema de irrigação. Esta potente válvula combina uma tampa GFN robusta com corpo de bronze vermelho resistente para oferecer um produto de alta qualidade a um preço acessível. Para usar este guia, desdobre a página posterior e após passe para o idioma apropriado. Siga as referências alfanuméricas para a instalação, ajustes, solução de problemas e peças de reposição. As especificações podem ser encontradas no verso da página dobrada.

NOTAS

1. O produto é remetido com a configuração para instalação direta. Para a [instalação em ângulo](#),

Instalação

Consulte a F1.

1. Cubra toda a extensão das roscas do tubo de saída e entrada, revestindo com uma camada dupla de fita Teflon como lubrificante. [Nunca use compostos lubrificantes para tubos ou roscas de tubo.](#)
2. Rosqueie manualmente a linha principal na entrada **A** da válvula de globo ou angular e a linha lateral na saída **D** da válvula até apertar. Veja as setas de direção do fluxo localizadas na tampa e corpo. O solenóide **C** fica sempre acima da saída.

Ajuste

Consulte a F1.

1. Utilizando uma chave ajustável ou de 1½", abra o recurso de purga interna afrouxando o adaptador de solenóide **F** girando-o uma volta no sentido anti-horário.
2. Para otimizar o desempenho, use o cabo de controle de fluxo **G** para ajustar o volume de água que fluirá pela válvula. Abra totalmente o

Solução de problemas

A válvula não abre

1. Certifique-se de que o abastecimento principal de água e as válvulas à montante estejam abertos. Certifique-se de que a haste de controle do fluxo não esteja fechada.
2. Se a válvula abrir somente com a purga manual, confirme que o controlador está programado para ativar a devida válvula da zona. Teste

use uma chave com extremidade fechada para remover o tampão inferior **C** (cuidado para não rasgar o parafuso plástico). Enrosque o tampão na entrada lateral que fica do lado oposto àquele com o solenóide.

2. **Solenóides de reposição.** Não instale o solenóide preto com o ícone da etiqueta superior que afirma não ser para o uso com a BPE/BPES de 3". Esse solenóide foi substituído por um conjunto solenóide verde mais durável (peça número B31800). Consulte a seção de peças de reposição para assistência.

3. Conecte um fio do solenóide **D** ao fio comum do controlador e o segundo fio do solenóide **D** ao fio de energia do controlador. Aperte e proteja utilizando apenas conectores estanques à água aprovados.
4. Antes da pressurização do sistema, abra a purga externa **E** para dar saída aos detritos, evitando a obstrução dos orifícios internos. Abra lentamente o abastecimento de água para evitar o golpe de aríete. Feche a purga externa após um minuto.

controle de fluxo no sentido anti-horário. Gire o cabo no sentido horário para diminuir o fluxo até sentir certa resistência e após gire uma volta no sentido anti-horário.

3. Feche a purga interna apertando o adaptador de solenóide **F** no sentido horário.
4. Consulte a instrução de operações do controlador ao programá-lo para abrir e fechar a válvula automaticamente.

a saída de energia do controlador e realize serviços de manutenção, caso sejam necessários. Teste a entrada de energia do solenóide **C**.

- a) Se for detectada energia no solenóide e controlador, pode haver detritos no conjunto de solenóide. Retire o retentor de borracha cor

Solução de problemas (cont.)

- de laranja torcendo e puxando para cima. Levante a peça em U e o solenóide. Use uma chave de solenóide (peça número B33003) para retirar o conjunto de batente no sentido anti-horário, cuidando para não deixar que as peças internas caiam.
- b) Remova o conjunto do pistão e limpe os detritos nas peças e cavidade do solenóide. Recoloque o pistão observando que a superfície preta fique voltada para fora. Reinstale, no sentido horário, o conjunto de batente, solenóide, peça em U e o retentor de borracha.
 - c) Um problema persistente pode ser uma obstrução localizada no tubo principal.
 - d) Se a energia for detectada no controlador e não no solenóide, inspecione e repare os fios danificados.

A válvula não fecha

1. Certifique-se de que o controlador não esteja operando a válvula automaticamente e de que a purga interna esteja fechada apertando o adaptador do solenóide **F** no sentido horário. Garanta que a purga manual externa esteja fechada apertando o parafuso da purga **E** no sentido horário.
2. Feche o abastecimento de água e troque o solenóide **C** de uma válvula operacional; se necessário, substitua o solenóide.
3. Feche o abastecimento de água e verifique se o anel-O do adaptador de solenóide **F** não está danificado; substitua se necessário.

Peças de reposição

Consulte a F2.

	300BPE	300BPES
Conjunto da tampa		
1 Parafuso de purga com anel-O	204152	204152
2 Cabo, controle de fluxo	231546	231546
Cabo NP (vendido separadamente)	240134	240134
3 Parafusos (10 unidades)	231530	231530
4 Haste com anel-O, controle de fluxo	232063	232063
5 Selo do solenóide	208629	208629
6 Tampa com selo do solenóide	231306	231306
7 Conjunto da tampa	231548	231548
Conjunto do solenóide		
8 Peça em U	210914	210914
9 Retentor de borracha	627167	627167
10 Bobina	602118	602118
11 Porca da base (plástico)	602606	602606
12 Tubo, soldado	630028	630028

- Verifique se há detritos na cavidade do solenóide evitando que o pistão crie um selo positivo.
4. Verifique os requisitos gerais de pressão de água do sistema e certifique-se de que válvulas de zonas múltiplas não estejam operando simultaneamente. Se não for permitido que uma válvula de zona feche antes de uma outra abrir pode reduzir a contrapressão necessária para fechar o diafragma.
 5. Feche o abastecimento de água e retire a tampa **I** para verificar a presença de possíveis detritos ou danos que causam o emperramento do diafragma na posição aberta.

Vazamento

1. Desmonte as peças e inspecione as superfícies dos anéis-O/vedação quanto a danos. Consulte a vista ampliada das peças de reposição para peças de reposição ou que estejam faltando.

Acessórios ou problemas persistentes

1. Consulte o manual de instalação e operação apropriado quanto aos procedimentos de solução de problemas.
 2. Nos EUA, chame a Rain Bird Spec Hotline (Hotline de Especificações da Rain Bird) no número 1 (800) 458-3005.
 3. De outros países, consulte a página posterior para informações de contato.
- Visite-nos sempre em www.rainbird.com.

	300BPE	300BPES
13 Conjunto pistão/mola	629453	629453
14 Anel-O	202882	202882
15 Conjunto do adaptador	231985	231985
16 Conjunto do solenóide (A)	B31800	B31800
B Chave do solenóide	B33003	B33003
Conjunto inferior		
17 Mola do diafragma	321545	321545
18 Conjunto do diafragma	231543	-
19 Conjunto do diafragma	-	231542
20 Raspador	-	231544
21 Tampão e anel -O (NPT)	231547	231547
Tampão e anel -O (BSP)	231307	231307
Kit de anel-O (1, 12, 13, 16, 17, 19)	231513	231513

(A) Este conjunto de solenóide substitui todos os outros.

Italiano Valvole serie 300BPE e 300BPES

Grazie per aver acquistato la valvola Rain Bird 300 BPE o 300 BPES. Questa valvola di costruzione molto robusta combina un coperchio in materiale plastico ed il corpo in bronzo, per garantire ottima qualità ad un prezzo ragionevole.

Per usare queste istruzioni piegare la pagina posteriore per visualizzare le referenze, poi andare alla lingua desiderata. Seguire le referenze alfanumeriche per l'installazione, regolazioni, problematiche e ricambi.

Installazione (Fig. F1)

1. Guarnire i raccordi per le tubazioni con nastro per giunzioni. Non usare lubrificanti. Avvitare a mano e poi stringere con attrezzo per non più di due giri.
2. Il tubo in ingresso (ad angolo o in linea) andrà collegato in **A**, mentre quello in uscita in **B**. Le frecce impresse sul coperchio e sul corpo in bronzo indicano la direzione del flusso idrico; comunque il solenoide **C** è sempre sull'uscita.
3. Collegare uno dei due fili del solenoide **D** al cavo "comune" del programmatore e l'altro a quello "pilota". Le connessioni dovranno essere stagne.
4. Prima di pressurizzare l'impianto aprire il volantino dell'apertura manuale **E** in modo da spurgare eventuali residui di lavorazione rimasti dentro la valvola. Aprire lentamente la saracinesca principale dell'impianto e far correre l'acqua per circa un minuto, poi chiudere il volantino.

Regolazioni (Fig. F1)

1. Con una chiave fissa o regolabile aprire di un giro senso anti-orario l'adattatore nero **F** sotto il solenoide in modo da attivare l'apertura manuale della valvola senza fuoriuscita di acqua.
2. Per ottimizzare il lavoro della valvola usare il volantino di regolazione del flusso **G**. Svitandolo completamente il passaggio è totale, mentre avvitandolo il passaggio si parzializza fino alla

NOTE:

1. Il prodotto è spedito configurato per il montaggio in linea. Per cambiarlo e configurarlo ad angolo usare una chiave chiusa, togliere il tappo dalla parte bassa (Facendo attenzione a non rovinarlo) e metterlo nell'ingresso in linea. Questo ingresso è opposto a quello con il solenoide.
2. Sostituzione del solenoide. Dati la grossa portata di acqua e le forti pressioni di esercizio usare solamente il tipo di solenoide specificato(di colore verde), non usare altri tipi.

3. Collegare uno dei due fili del solenoide **D** al cavo "comune" del programmatore e l'altro a quello "pilota". Le connessioni dovranno essere stagne.
4. Prima di pressurizzare l'impianto aprire il volantino dell'apertura manuale **E** in modo da spurgare eventuali residui di lavorazione rimasti dentro la valvola. Aprire lentamente la saracinesca principale dell'impianto e far correre l'acqua per circa un minuto, poi chiudere il volantino.

completa chiusura. Durante il funzionamento della valvola da tutto aperto chiudere fino a che non si incontra resistenza; a questo punto aprire di un giro.

3. Chiudere l'adattatore nero **F** sotto il solenoide.
4. Per il funzionamento in automatico controllare le istruzioni del programmatore installato.

Problematiche

La valvola non apre

1. Assicurarsi che la saracinesca principale dell'impianto e quelle a monte siano aperte. Controllare che il volantino **G** del regolatore di flusso non sia tutto avvitato.

2. Se la valvola si apre solo in manuale assicurarsi che il programmatore sia attivo e che il numero di settore corrisponda alla valvola. Controllare l'uscita di corrente sulla morsettiere e la tensione in arrivo sul solenoide **C**

Problematiche (cont.)

- a) Se il programmatore ed il solenoide sono a posto è possibile che ci sia sporco all'interno del gruppo solenoide. Togliere il cappuccio arancione, il solenoide verde, il contenitore in acciaio ad U e svitare la ghiera di fissaggio al coperchio. Nell'estrazione del gruppo fare attenzione a non far cadere il pistoncino interno e la molla.
- b) Pulire il tutto in acqua. Controllare che i due fori di comunicazione siano liberi da ostruzioni con un piccolo fil di ferro. Rimontare il tutto procedendo in maniera inversa.
- c) Se il problema persiste è possibile che sia causato da una ostruzione sul tubo principale
- d) Se la corrente è presente sul programmatore ma non sul solenoide vuol dire che c'è una interruzione sul o sui cavi elettrici. Verificare e ripristinare.

La valvola non chiude

1. Assicurarsi che il programmatore non sia in funzione in automatico. Assicurarsi che la funzione manuale della valvola sia chiusa: quella con scarico di acqua per mezzo del volantino **E** e quella senza scarico di acqua con l'adattatore nero **F**
2. Chiudere la saracinesca principale dell'impianto e provare a scambiare il solenoide **C** di un'altra elettrovalvola. Eventualmente sostituirlo.
3. Chiudere la saracinesca principale

- dell'impianto e verificare che l'O-ring all'interno dell'adattatore **F** del solenoide non sia fuori sede o rotto. Controllare anche che non ci sia sporco all'interno della filettatura dell'adattatore.
4. Verificare che non ci siano abbassamenti di pressione troppo accentuati dovuti a troppe valvole che operano simultaneamente. Questo potrebbe creare problemi alla chiusura della membrana e quindi alla valvola.
5. Chiudere la saracinesca principale dell'impianto e smontare il coperchio **I** della valvola per verificare che la membrana non sia rotta o danneggiata da sporco rimasto all'interno.

Perdite

1. Smontare l'elettrovalvola e controllare o-rings e guarnizioni. Consultare lo spaccato allegato per eventuali parti di ricambio.

Accessori o problemi persistenti

1. Riferirsi alle istruzioni corrispondenti, per la risoluzione di problematiche specifiche.
2. Negli Stati Uniti, chiamare la Rain Bird Spec Hotline (800) 458-3005.
3. Fuori degli Stati Uniti, riferirsi ai nostri dati presenti alla fine di questo manuale.
4. Visitateci sul nostro sito www.rainbird.com

Pezzi di ricambio (F2)

	300BPE	300BPES	300BPE	300BPES
Bonnet Assembly				
1 Bleed screw with o-ring	204152	204152	13 Plunger/spring assembly	629453 629453
2 Handle, flow control	231546	231546	14 O-ring	202882 202882
NP Handle (sold separately)	240134	240134	15 Adapter assembly	231985 231985
3 Bolts (10 each)	231530	231530	16 Solenoid assembly (A)	B31800 B31800
4 Stem with o-ring, flow control	232063	232063	B Solenoid wrench	B33003 B33003
5 Solenoid seal	208629	208629	Lower Assembly	
6 Bonnet with solenoid seal	231306	231306	17 Diaphragm spring	321545 321545
7 Bonnet assembly	231548	231548	18 Diaphragm assembly	231543 -
Solenoid Assembly				
8 U-Frame	210914	210914	19 Diaphragm assembly	- 231542
9 Rubber retainer	627167	627167	20 Scrapper	- 231544
10 Coil	602118	602118	21 Plug and o-ring (NPT)	231547 231547
11 Base nut (plastic)	602606	602606	Plug and o-ring (BSP)	231307 231307
12 Tube, welded	630028	630028	O-ring kit (1, 12, 13, 16, 17, 19)	231513 231513

(A) This solenoid assembly supercedes all others.

Nous vous remercions d'avoir acheté cette vanne Rain Bird 300BPE or 300BPES pour votre système d'arrosage. Cette vanne robuste est constituée d'un chapeau nylon chargé de fibre de verre avec un robuste corps en bronze pour obtenir un produit de qualité à un prix compétitif.

Pour utiliser cette notice, reportez vous au dos de ce document afin de sélectionner la langue appropriée. Vous trouverez les instructions pour l'utilisation, le réglage, le dépannage et les pièces détachées au dos de cette feuille.

Installation (ref. F1).

- Purger soigneusement la canalisation principale avant d'installer les vannes. Enrouler du Téflon en ruban sur toute la longueur du filetage des raccords (2 tours) Ne pas utiliser de produits d'étanchéité en tube.
- Connecter la canalisation principale sur l'entrée en ligne ou en angle **A** et la canalisation secondaire sur la sortie **B**. Visser fermement les raccords à la main. Le sens de passage de l'eau est indiqué par des flèches situées sur le chapeau ou sur le corps. Le solénoïde est toujours au-dessus de la sortie.

Reglage (ref. F1)

- Ouverture manuelle : utiliser une clé à molette pour dévisser (d'un tour) l'adaptateur **F** du solénoïde.
- Poignée de réglage de débit : **G**. Tourner dans le sens contraire des aiguilles d'une montre pour ouvrir complètement le passage de l'eau. Tourner dans le sens des aiguilles d'une montre pour limiter le passage de l'eau. Dans les cas où la vanne est utilisée en dessous du

Guide de Dépannage

La vanne ne s'ouvre pas :

- Vérifier que la vanne principale du réseau ainsi que les autres vannes situées en amont sont ouvertes. Vérifier que la poignée de réglage du débit **G** n'est pas complètement vissée.

NOTES :

- La vanne est livrée dans une configuration de montage en ligne. Pour un montage en angle utiliser une clé à oeil pour dévisser (sans le détériorer) le bouchon **H** de l'entrée en angle et le visser sur l'entrée en ligne (coté opposé au solénoïde)
- Remplacement du solénoïde : utiliser l'ensemble solénoïde référence : B31800 (bobine verte)
- Connecter un des câbles **D** du solénoïde au câble commun du programmeur et l'autre câble **D** au câble de commande du programmeur. Utiliser des connexions résistantes à l'humidité ou si besoin résistantes à l'immersion.
- Avant de mettre le réseau en eau ouvrir la vis de purge externe **E** pour évacuer les débris qui pourraient perturber le fonctionnement. La mise en eau doit se faire lentement pour éviter les coups de bélier. Fermer la vis de purge externe après une minute. Les vannes laisseront s'écouler de l'eau quelques instants puis se fermeront.

débit ou de la pression minimum le fonctionnement peut être optimiser : tourner la poignée dans le sens des aiguilles d'une montre jusqu'à ce qu'une résistance soit perceptible puis faire un tour dans le sens contraire.

- Fermer la vanne en vissant l'adaptateur du solénoïde **F**.
- Pour ouvrir et fermer automatiquement la vanne, se reporter à la notice du programmeur.

- Si la vanne fonctionne avec l'ouverture manuelle (en dévissant le support du solénoïde) : Vérifier que la programmation concerne bien la vanne en question Vérifier que le programmeur délivre la tension adéquate. Si ce n'est pas le cas, contrôler le programmeur. Contrôler que le courant arrive bien au solénoïde

Guide de Dépannage (cont.)

- Si le programmeur fournit du courant mais que celui-ci n'arrive pas au solénoïde, c'est que le câblage est coupé ou endommagé : trouver le problème et réparer.
- Si le courant arrive au solénoïde **C** mais que celui-ci n'ouvre pas la vanne c'est peut-être que des débris gênent son fonctionnement. Retirer le capuchon orange, l'étrier et la bobine du solénoïde. Puis utiliser une clé référence B33003 pour dévisser l'ensemble écrou/tige/plongeur. Veiller à ne pas laisser tomber un de ces éléments. Retirer le plongeur et nettoyer l'ensemble des pièces ainsi que l'adaptateur **F**. Remettre en place le plongeur (surface noir visible) puis visser l'ensemble écrou/tige/plongeur dans l'adaptateur **F** Remettre en place la bobine et l'étrier puis le capuchon orange.
- Si le problème persiste c'est que la canalisation principale est peut-être bouchée.

La vanne ne ferme pas :

- Le programmeur actionne peut-être la vanne : contrôler la programmation Vérifier que l'adaptateur **F** qui permet l'ouverture manuelle sans fuite et que la vis de purge **E** qui permet l'ouverture manuelle avec fuite sont bien vissés.
- Couper l'eau et dévisser l'adaptateur **F** pour vérifier que le joint torique n'est pas endommagé. Le remplacer si besoin. Vérifier qu'aucun débris ne se trouve dans le logement de l'adaptateur.

- Couper l'eau et échanger le solénoïde avec celui d'une vanne qui fonctionne. Si la vanne ferme remplacer le solénoïde en question.
- Vérifier la pression dans l'installation et s'assurer que plusieurs vannes ne fonctionnent pas en même temps. Empêcher une vanne de se fermer avant d'en ouvrir une autre peut faire chuter la pression dans le réseau à une valeur inférieur à celle requise pour la fermeture de la membrane.
- Circuit de l'eau bouché : vérifier qu'aucun débris ne bloque le passage de l'eau entre le chapeau **I** et le solénoïde **C** Pour cela couper l'eau, démonter le chapeau, dévisser le solénoïde, observer le passage entre le chapeau et le solénoïde et nettoyer le tout avec de l'eau claire.

Fuite à travers une vanne fermée :

- Voir paragraphe ci-dessus.
- Couper l'eau et démonter le chapeau pour accéder à la membrane : Des débris sont coincés sous la membrane : les enlever Membrane abîmée ou incorrectement positionnée : contrôler son état, la repositionner ou la remplacer si nécessaire.
Note : il est normal que de l'eau s'écoule par les arroseurs situés aux points bas d'un réseau (vidange de la canalisation secondaire – il faut équiper ces arroseurs de clapets anti-vidange)

Accessoires ou problèmes persistant :

Contactez-nous en vous référant aux coordonnées présentes à la fin ce manuel.

Pièces détachées Cf F2.

	300BPE	300BPES	300BPE	300BPES
Bonnet Assembly				
1 Bleed screw with o-ring	204152	204152		
2 Handle, flow control	231546	231546		
NP Handle (sold separately)	240134	240134		
3 Bolts (10 each)	231530	231530		
4 Stem with o-ring, flow control	232063	232063		
5 Solenoid seal	208629	208629		
6 Bonnet with solenoid seal	231306	231306		
7 Bonnet assembly	231548	231548		
Solenoid Assembly				
8 U-Frame	210914	210914		
9 Rubber retainer	627167	627167		
10 Coil	602118	602118		
11 Base nut (plastic)	602606	602606		
12 Tube, welded	630028	630028		
13 Plunger/spring assembly	629453	629453		
14 O-ring	202882	202882		
15 Adapter assembly	231985	231985		
16 Solenoid assembly (A)	B31800	B31800		
B Solenoid wrench	B33003	B33003		
Lower Assembly				
17 Diaphragm spring	321545	321545		
18 Diaphragm assembly	231543	–		
19 Diaphragm assembly	–	231542		
20 Scraper	–	231544		
21 Plug and o-ring (NPT)	231547	231547		
Plug and o-ring (BSP)	231307	231307		
O-ring kit (1, 12, 13, 16, 17, 19)	231513	231513		
(A) This solenoid assembly supercedes all others.				

Deutsch Elektromagnetventile 300BPE oder 300BPES

Mit dem Rain Bird Elektromagnetventil 300BPE oder 300BPES haben Sie ein hochwertiges, widerstandsfähiges Ventil mit einem Gehäuse aus Rotguss und dem Oberteil aus glasfaserverstärktem Kunststoff für Ihr Beregnungssystem erworben.

Folgen Sie den Anleitungen für Installation, Einstellungen, Fehlersuche / Fehlerbehebung und Ersatzteilen.

BEACHTEN

- Das Ventil wird zur Installation in Durchgangsform geliefert. Zur Installation in

Installation

Siehe Zeichnung F1

- Wickeln Sie Teflonband mehrmals über die volle Länge des Eingangs- und Ausgangsgewindes der Rohre. Verwenden Sie auf gar keinen Fall Klebemittel.
- Schrauben Sie das Rohrfitting in den eingangseitigen Anschluss des Ventils **A** für Durchgangs- oder Eckform und ziehen es mit der Hand fest. Dann schrauben Sie mit der Hand das Rohrfitting in die Ausgangsseite des Ventils **B**. Beachten Sie die Pfeile für die Fließrichtung des Wassers auf dem Deckel und dem Gehäuse. Die Magnetspule ist immer

Eckform nehmen Sie mit einem entsprechenden Schlüssel, um Beschädigungen zu vermeiden, den Stopfen unten am Eingang (H) heraus. Dann schrauben Sie den Stopfen in den Seiteneingang gegenüber der Magnetspule.

- Austausch der Magnetspule: Installieren Sie keine schwarze Magnetspule mit dem ausdrücklichen Symbol auf dem Aufkleber, dass sie nicht für die 3" Ventile BPE/BPES verwendet werden darf. Diese Magnetspule wurde durch eine noch robustere, grüne Magnetspule ersetzt (Ref. Nr. B31800). Siehe Ersatzteilliste.

oberhalb des Ausgangs.

- Verbinden Sie ein Kabel der Magnetspule **D** mit dem Nulleiter des Steuergerätes und das andere Kabel **D** mit dem Stromkabel des Steuergerätes. Verwenden Sie dazu nur wasserdichte Kabelverbinder.
- Bevor Sie das System unter Druck setzen, öffnen Sie die externe Entlastungsschraube **E** um eventuellen Schmutz herauszuspülen. Öffnen Sie die Wasserzufuhr langsam, um Druckstöße zu vermeiden. Nach einer Minute schließen Sie die externe Entlastungsschraube wieder.

Einstellung

Siehe Zeichnung F1

- Öffnen Sie mit einem passenden Schlüssel die Vorrichtung zur internen Entlastung durch Drehen des Adapters der Magnetspule **F**
- Um die Durchflussmenge des Wassers optimal einzustellen, betätigen Sie den Knauf zur Durchflussregulierung **G**. Drehen Sie ihn gegen die Uhrzeigerrichtung voll auf. Dann drehen Sie ihn in Uhrzeigerrichtung, um den

Durchfluss zu verringern, bis Sie einen Widerstand fühlen und dann gegen die Uhrzeigerrichtung um eine Drehung auf.

- Zum Schließen der internen Entlastung drehen Sie den Adapter der Magnetspule **F** in Uhrzeigerrichtung wieder zu.
- Zum automatischen Betrieb des Ventils programmieren Sie das Steuergerät entsprechend der Betriebsanleitung.

Fehlersuche/Fehlerbehebung

Das Ventil öffnet nicht

- Überprüfen Sie, dass die Hauptwasserleitung und die Absperrventile geöffnet sind. Überprüfen Sie auch, dass die Durchflussregulierung **G** nicht geschlossen ist.
- Wenn das Ventil nur zur manuellen Entlastung öffnet, überprüfen Sie, ob das Steuergerät

richtig programmiert ist, um das entsprechende Ventil zu aktivieren. Testen Sie, ob das Steuergerät Strom abgibt; reparieren Sie es, falls erforderlich. Überprüfen Sie, ob die Magnetspule **C** Strom empfängt.

- Wenn Steuergerät und Magnetspule Strom haben, kann Schmutz in der Magnetspule sein.

Troubleshooting (cont.)

Nehmen Sie die orangefarbene Gummihalterung durch Drehen und Ziehen nach oben ab. Heben Sie den U-Rahmen und die Magnetspule heraus. Mit dem Schlüssel für die Magnetspule (Ref. Nr. B33003) nehmen Sie gegen die Uhrzeigerrichtung die unteren Teile vorsichtig heraus, damit nichts von innen herausfällt.

- Nehmen Sie den Plunger heraus und reinigen ihn, ebenso den Sitz der Magnetspule. Dann setzen Sie den Plunger wieder ein, die schwarze Fläche muss nach außen zeigen. Installieren Sie in Uhrzeigerrichtung wieder die unteren Teile, die Magnetspule, den U-Rahmen und die Gummihalterung.
- Ein anhaltendes Problem kann auch eine Verstopfung in der Hauptleitung sein.
- Wenn am Steuergerät Strom vorhanden ist, aber nicht an der Magnetspule, überprüfen Sie die Kabel und reparieren eventuelle Beschädigungen.

Das Ventil schließt nicht

- Überprüfen Sie, dass das Steuergerät das Ventil nicht automatisch aktiviert. Kontrollieren Sie, ob die manuelle interne Entlastung geschlossen ist, drehen Sie dazu in Uhrzeigerrichtung den Adapter der Magnetspule **F** ganz zu. Prüfen Sie auch, ob die externe Entlastungsschraube **E** vollständig zuge dreht ist.
- Stellen Sie die Wasserzufuhr ab und schließen die Magnetspule eines funktionierenden Ventils an, ersetzen Sie dann die defekte Magnetspule, falls erforderlich.

- Stellen Sie die Wasserzufuhr ab und überprüfen den O-Ring des Adapters der Magnetspule **F** auf Beschädigungen; ersetzen Sie ihn, falls erforderlich. Sehen Sie nach, dass kein Schmutz im Sitz der Magnetspule ist und dadurch den Plunger hindert, richtig abzudichten.
- Kontrollieren Sie den erforderlichen Wasserdruck für das gesamte System und stellen sicher, dass Ventile für mehrere Stationen nicht gleichzeitig aktiviert sind. Wenn ein Ventil noch arbeitet, während das andere schon öffnet, kann der Druck, der zum Schließen der Membrane erforderlich ist, zu gering sein.
- Stellen Sie die Wasserzufuhr ab, nehmen den Ventildeckel ab **I** und überprüfen, dass kein Schmutz oder Beschädigungen vorhanden sind, die die Membrane offen halten.

Wasseraustritt (Lecks)

- Überprüfen Sie alle O-Ringe und Dichtungen auf Beschädigungen. Auf der Explosivzeichnung sehen Sie, was fehlt oder was Sie ersetzen können.

Nicht zu behebbende Probleme

- Gehen Sie zur Fehlersuche noch einmal durch die Installations- und Betriebsanleitung. Wenn Sie die Störung nicht selbst beheben können, wenden Sie sich an Ihren Rain Bird Händler.
- Besuchen Sie uns im Internet: www.rainbird.com.

Ersatzteile – Siehe Zeichnung F2

	300BPE	300BPES	300BPE	300BPES
Ventildeckel Einheit				
1 Entlastungsschraube mit O-Ring	204152	204152		
2 Knauf zur Durchflusskontrolle	231546	231546		
NP Knauf (separate Bestellung)	240134	240134		
3 Schrauben (je 10)	231530	231530		
4 Schaft mit O-Ring, Durchflusskontrolle	232063	232063		
5 Sitz der Magnetspule	208629	208629		
6 Ventildeckel mit Sitz der Magnetspule	231306	231306		
7 Ventildeckel-Einheit	231548	231548		
Magnetspulen Einheit				
8 U-Rahmen	210914	210914		
9 Gummihalterung	627167	627167		
10 Spule	602118	602118		
11 Untere Mutter (Kunststoff)	602606	602606		
12 Rohr (Plungergehäuse)	630028	630028		
13 Plunger/Feder-Einheit	629453	629453		
14 O-Ring	202882	202882		
15 Adapter-Einheit	231985	231985		
16 Magnetspulen-Einheit (A)	B31800	B31800		
B Schlüssel für Magnetspule	B33003	B33003		
Untere Einheit				
17 Feder für Membrane	321545	321545		
18 Membran-Einheit	231543	–		
19 Membran-Einheit	–	231542		
20 Abstreifvorrichtung	–	231544		
21 Stopfen und O-Ring (NPT)	231547	231547		
Stopfen und O-Ring (BSP)	231307	231307		
O-Ring-Satz (1, 12, 13, 16, 17, 19)	231513	231513		

(A) Diese Magnetspulen-Einheit ersetzt alle anderen.

Nederlands 300BPE and 300BPES Magneetkleppen

Dank u voor het aanschaffen van een Rain Bird 300BPE of 300BPES klep voor uw beregeningssysteem. Deze robuuste klep combineert een sterke GFN bovenkant met een rood-bronzen huis in een product met een hoge kwaliteit voor een redelijke prijs.

Vouw om deze gids te gebruiken de achterpagina uit voor het overzicht en ga vervolgens naar de gewenste taal. Volg de met letters aangegeven referenties voor installatie, probleemoplossing en vervangende onderdelen. Specificaties staan achterop de uitbouwbaar pagina.

Installatie

kijk bij F1.

1. Draai twee wikkels Teflon tape als smeermiddel over de volle lengte van de inlaat- en uitlaatdraad. Gebruik nooit draadtouw of een smeermiddel.
2. Draai de hoofdleiding handvast in inlaat **A** en de zijleiding in uitlaat **B**. Let op de pijlen die de stromingsrichting aangeven op de deksel en het huis. Spoel C dient zich altijd boven de uitlaat te bevinden.
3. Verbindt een magneetspoeldraad **D** met de

OPMERKINGEN

1. Dit product wordt geleverd geschikt voor recht-doorstroming. Gebruik voor hoekse installatie een sleutel om de stop H onderaan de klep te verwijderen (draai de plastic moer niet kapot). Draai de plug vervolgens in de zij-ingang tegenover de kant met de spoel.
2. Vervangen van magneetspoelen. Gebruik niet de zwarte magneetspoel met top label icoon dat aangeeft niet voor gebruik met 3" BPE/BPES. Deze spoel is vervangen door een meer duurzame, groene magneetspoel assembly (onderdeel nummer B31800). Kijk bij het onderdelenhoofdstuk voor assistentie.

gemeenschappelijke draad van de automaat en de andere magneetspoeldraad **D** met de stationsdraad van de automaat. Gebruik hiervoor alleen waterdichte draadverbinders.

4. Open voordat u de klep onder druk zet eerst de externe ontsluiting **E** ter voorkoming van verstopping van de interne doorgangen met vuil. Draai de watertoevoer langzaam open om waterslag te voorkomen. Sluit na 1 minuut de externe ontsluiting.

Draai deze met de klok mee tot u een weerstand voelt, en open deze vervolgens tegen de klok in met eenmaal ronddraaien.

3. Sluit de interne ontsluiting door de solenoid adapter **F** met de klok mee dicht te draaien.
4. Kijk naar de bedieningsinstructies van de automaat wanneer u deze programmeert om automatisch kleppen te openen en sluiten.

stroomtoevoer naar solenoid **G**.

- a) Als de stroomtoevoer van de automaat naar de magneetspoel in orde is dan zit er wellicht vuil in de magneetspoel assembly. Verwijder de oranje rubberen borging door deze te draaien en omhoog te trekken. Verwijder het U-frame en de spoel. Gebruik de magneetspoel sleutel (onderdeel nummer B33003) om deze tegen

Afstellen

kijk bij F1.

1. Gebruik een 1½" of afstelbare sleutel, en open de interne ontsluiting door de magneetspoel adapter **F** eenmaal rond tegen de klok in los te draaien.
2. Gebruik voor optimale werking de waterdoorvoerhendel **G** om de hoeveelheid water die door de klep stroomt aan te passen. Tegen de klok indraaien doet de watertoevoer toenemen.

Probleemoplossing

Klep gaat niet open

1. Kijk of de hoofdwatertoevoer aanstaat. Kijk of de bovenstroomse kleppen open staan. Kijk of waterdoorvoerhendel **G** niet dicht is.
2. Als de klep alleen open gaat met handmatige interne ontsluiting, kijk dan of de automaat juist geprogrammeerd is. Test de stroom output van de automaat en repareer indien nodig. Test de

Probleemoplossing (cont.)

- de draairichting van de klok in het geheel te verwijderen. Wees hierbij voorzichtig, interne onderdelen kunnen eruit vallen..
- b) Verwijder de zuiger assembly en maak onderdelen en magneetspoelhuis vrij van vuil. Breng het zuigertje weer op zijn plaats, zorg ervoor dat de zwarte kant naar buiten gekeerd is. Breng het geheel met spoel, U frame en rubberen borging weer op zijn plaats door met de klok mee te draaien.
- c) Een aanhoudend probleem kan een obstructie in de hoofdleiding zijn.
- d) Wanneer wel stroom gemeten wordt bij de automaat maar niet bij de spoel, kijk dan de bedrading na en repareer deze.
4. Kijk de gehele systeemwaterdrukbehoefte na en verzeker u ervan dat niet meerdere zone kleppen tegelijk actief zijn. Niet toestaan dat de ene zoneklep zich sluit voordat de andere opent kan de back pressure nodig om het membraan te sluiten terugbrengen.
5. Draai de watertoevoer dicht en verwijder de bovenkant I van de klep om te kijken of vuil of een beschadiging het membraan verhindert om zich te sluiten.

Lekkage

1. Haal de onderdelen uit elkaar en inspecteer de o-rings/ sealing oppervlakken voor beschadiging. Kijk naar de onderdelentekening voor ontbrekende of vervangingsonderdelen.

Klep gaat niet dicht

1. Kijk of de automaat de klep niet automatisch aanstuurt. Zorg ervoor dat de handmatige interne ontsluiting dicht is door de magneetspoel adapter **F** met de klok mee dicht te draaien. Kijk of de handmatige externe ontsluiting dicht is door de ontsluitingsschroef **E** met de klok mee dicht te draaien.
2. Sluit de watertoevoer af en verwissel magneetspoel **C** met die van een werkende klep, vervang de magneetspoel indien nodig.
3. Sluit de watertoevoer af en zorg ervoor dat de magneetspoel adapter **F** o-ring niet beschadigd is, vervang deze indien nodig. Kijk of zich geen vuil in het huis bevindt dat voorkomt dat de zuiger een positieve afsluiting maakt.

Vervangingsonderdelen

kijk bij F2.

	300BPE	300BPES	300BPE	300BPES
Bovendeel van de klep				
1 Ontsluitingsschroef met o-ring	204152	204152		
2 Debietregelingshendel	231546	231546		
NP Hendel (apart verkocht)	240134	240134		
3 scroeven (10 each)	231530	231530		
4 Steel met o-ring, debietregeling	232063	232063		
5 Solenoid seal	208629	208629		
6 Bovendeel met magneetspoel zegel	231306	231306		
7 Bovendeel assembly	231548	231548		
Magneetspoel Assembly				
8 U-Frame	210914	210914		
9 Rubber vasthouder	627167	627167		
10 Spoel	602118	602118		
11 Base moer (plastic)	602606	602606		
12 Buis, gesoldeerd	630028	630028		
13 Zuiger/veer assembly	629453	629453		
14 O-ring	202882	202882		
15 Adapter assembly	231985	231985		
16 Magneetspoel assembly (A)	B31800	B31800		
B Magneetspoel sleutel	B33003	B33003		
Onderkant Assembly				
17 Membraan veer	321545	321545		
18 Membraan assembly	231543	–		
19 Membraan assembly	–	231542		
20 Scrapper	–	231544		
21 Plug en o-ring (NPT)	231547	231547		
Plug en o-ring (BSP)	231307	231307		
O-ring kit (1, 12, 13, 16, 17, 19)	231513	231513		

(A) Deze magneetspoel assembly vervangt alle andere.

Ευχαριστούμε που αγοράσατε μία βάνα 300BPE ή 300BPES της Rain Bird για το σύστημα άρδευσης σας. Αυτή η σκληρής κατασκευής βάνα συνδυάζει ένα γερό GFN κάλυμμα με ένα δυνατό μπρούτζινο σώμα κόκκινου χρώματος, για να παρέχει ένα προϊόν ποιότητας σε καλή τιμή.

Για να χρησιμοποιήσετε αυτό τον οδηγό, διπλώστε τη πίσω σελίδα για να αναφέρεστε σ' αυτή σπικκά και μετά γυρίστε στην αρμόζουσα γλώσσα. Χρησιμοποιήστε την αλφαβητικές και αριθμητικές συστάσεις για εγκατάσταση, ρύθμιση, ανεύρεση προβλημάτων και ανταλλακτικά αντικατάστασης. Προδιαγραφές μπορείτε να βρείτε στο πίσω μέρος της διπλωμένης σελίδας.

ΕΓΚΑΤΑΣΤΑΣΗ *Ανατρέξτε στο F1*

- Χρησιμοποιήστε δύο περιτυλίγματα ταινίας τεφλών σαν λιπαντικό, καθ' όλο το μήκος στις βόλτες της εισόδου και εξόδου της σωλήνας. Ποτέ μη χρησιμοποιήσετε νήμα σωλήνας ή αλειφή χημικής ένωσης.
- Βιδώνετε τη κεντρική σωλήνα στην είσοδο της ευθύγραμμης ή γωνιακής βάνας **A** και τη πλευρική σωλήνα στην έξοδο της βάνας **B** μέχρι να είναι σφιγμένη. Συστάσεις με βέλη της κατεύθυνσης παροχής βρίσκονται στο κάλυμμα και το σώμα. Το πηνίο **C** είναι πάντοτε πάνω από την έξοδο.

ΡΥΘΜΙΣΗ *Ανατρέξτε στο F1*

- Χρησιμοποιώντας ένα 1.5" ή ρυθμιζόμενο κλειδί, ανοίγετε τη βίδα εσωτερικής διαρροής χαλαρώνοντας τον προσαρμογέα του πηνίου προς την αντίθετη κατεύθυνση της κίνησης του ρολογιού **F**, μία περιστροφή.
- Για την ιδανικότερη λειτουργία, χρησιμοποιήστε το χερούλι ρύθμισης παροχής **G** για να ρυθμίσετε την ποσότητα νερού που τρέχει μέσω της βάνας. Περιστρέφοντας προς την αντίθετη κατεύθυνση της κίνησης του ρολογιού, με ανοιγμένη εντελώς

ΑΝΕΥΡΕΣΗ ΠΡΟΒΛΗΜΑΤΩΝ

Η βάνα δεν ανοίγει

- Βεβαιωθείτε ότι η κεντρική τροφοδοσία νερού είναι ανοικτή. Βεβαιωθείτε ότι οι αντίθετα στο ρεύμα βάνες είναι ανοικτές. Βεβαιωθείτε ότι το χερούλι ρύθμισης παροχής **G** δεν είναι κλειστό.

ΣΗΜΕΙΩΣΕΙΣ

- Το προϊόν αποστέλλεται με διαμόρφωση για ευθύγραμμη εγκατάσταση. Για γωνιακή εγκατάσταση, χρησιμοποιήστε ένα κλειστό κλειδί για να αφαιρέσετε το πώμα εισόδου **H** (αποφεύγετε την αφαίρεση του πλαστικού κλειστρου). Βιδώνετε το πώμα στην πλαινή είσοδο, η οποία είναι απέναντι της πλευράς με το πηνίο.
- Πηνία αντικατάστασης. Μην εγκαταστήσετε μαύρα πηνία με εικονίδιο στο πάνω μέρος της επικέτας, που αναπαριστά τη μη χρήση με 3 ιντσών BPE / BPES. Το πηνίο αυτό έχει αντικατασταθεί με ένα ποιο γερό, πράσινο πηνίο (αριθμός ανταλλακτικού B31800). Απευθυνθείτε στ τμήμα με τα ανταλλακτικά αντικατάστασης για βοήθεια.

- Συνδέετε το ένα καλώδιο πηνίου **D** στο κοινό καλώδιο του προγραμματιστή και το άλλο καλώδιο πηνίου **D** στο καλώδιο ρεύματος του προγραμματιστή. Σφίξτε και προστατέψτε χρησιμοποιώντας μόνο εγκατεστημένους υδατοστεγείς συνδετήρες.
- Πρίν τη δημιουργία πίεσης στο σύστημα, ανοίγετε την εξωτερική βίδα διαρροής **E** για να εξαερίσετε σωστά τη βρωμιά για την αποφυγή βουλώματος των εισόδων.

τη ρύθμιση παροχής. Περιστρέψτε το χερούλι προς τη κατεύθυνση κίνησης του ρολογιού, για να μειώσετε τη παροχή μέχρι να αισθανθείτε αντίσταση, μετά περιστρέφοντας αντίθετα προς τη κίνηση του ρολογιού ανοίγετε με μια περιστροφή.

- Κλείνετε τη βίδα εσωτερικής διαρροής σφίγγοντας προς τη κατεύθυνση της κίνησης του ρολογιού τον προσαρμογέα του πηνίου. **F**
- Ανατρέξτε στην οδηγία λειτουργίας του προγραμματιστή όταν προγραμματίζετε τον προγραμματιστή για να ανοίξετε και να κλείσετε αυτόματα τη βάνα.

- Αν η βάνα ανοίγει μόνο με τη χειροκίνητη διαρροή, βεβαιωθείτε ότι ο προγραμματιστής είναι προγραμματισμένος να ενεργοποιεί την βάνα στη κατάλληλη περιοχή. Δοκιμάστε την έξοδο ρεύματος του προγραμματιστή και επισκευάστε τον αν είναι απαραίτητο. Ελέγξτε τη είσοδο ρεύματος στο πηνίο **C**.

Ανεύρεση προβλημάτων (συνεχίζεται...)

- Αν διαπιστώνετε ότι υπάρχει ρεύμα στο προγραμματιστή και στο πηνίο, μπορεί τότε να υπάρχει χώμα στο εσωτερικό του πηνίου. Αφαιρέτε το πορτοκαλί ελαστικό υποστήριγμα περιστρέφοντας το και τραβώντας προς τα επάνω. Ανασηκώστε το σκελετό-U και το πηνίο. Χρησιμοποιήστε κλειδί για το πηνίο (αρ. Ανταλλακτικού B33003) για να απομακρύνετε το υπόλοιπο του εσωτερικού, περιστρέφοντας το προς την αντίθετη κατεύθυνση της κίνησης του ρολογιού, με προσοχή διότι τα εσωτερικά εγαρτήματα μπορούν να πέσουν έξω.
 - Αφαιρέστε το εσωτερικό έμβολο και καθαρίστε από το χώμα τα εξαρτήματα και το πηνίο. Αντικαταστήστε το έμβολο, βεβαιώνοντας ότι η μαύρη επιφάνεια βλέπει προς τα κάτω. Περιστρέφοντας προς την κατεύθυνση κίνησης του ρολογιού, επανατοποθετείτε τα εσωτερικά μέρη, το πηνίο, το σκελετό-U και το ελαστικό υποστήριγμα.
 - Ενα επίμονο πρόβλημα μπορεί να είναι μία παρεμπόδιση, σφηνωμένη στη κεντρική σωλήνα.
 - Αν διαπιστώνετε ότι υπάρχει ρεύμα στο προγραμματιστή αλλά όχι στο πηνίο, ελέγξτε και επισκευάστε τα καλώδια που έχουν φθορά.
- Διακόπτετε τη παροχή νερού και εξακριβώνετε αν ο προσαρμογέας του πηνίου **F** δακτύλιος-Ο δεν έχει ζημιά. Αντικαταστήστε το αν είναι απαραίτητο. Ελέγξτε αν υπάρχουν χώματα στο χώρο του πηνίου, για την αποφυγή δημιουργίας σφραγίσματος από το έμβολο.
 - Ελέγξτε γενικά τις ανάγκες πίεσης νερού του συστήματος και βεβαιωθείτε ότι οι βάνες με πολλαπλές ζώνες δεν λειτουργούν ταυτοχρόνως. Απορρίπτοντας τη διακοπή μίας βάνας ζώνης μία άλλη ανοίγει, μπορεί να μειώσει το ποσό πίεσης που απαιτείται για να κλείσει το διάφραγμα.
 - Διακόπτετε τη παροχή νερού και απομακρύνετε το κάλυμμα **I** για τη πιθανότητα ύπαρξης χώματος ή φθοράς που να προκαλεί το κόλλημα στο διάφραγμα να μένει ανοικτό.

Διαρροή

- Αποσυναρμολογήστε τα εξαρτήματα και ελέγξτε τους Ο-δακτύλιους και τις επιφάνειες σφράγισης για τυχόν φθορές. Ελέγξτε τα εξαρτήματα αντικατάστασης στη μεγέθυνση, για εξαρτήματα αντικατάστασης ή που λείπουν.

Εξαρτήματα ή επίμονα προβλήματα

- Ανατρέξτε στο κατάλληλο οδηγό εγκατάστασης και λειτουργίας για συγκεκριμένες μεθόδους ανεύρεσης προβλημάτων.
- Στις Η.Π.Α., παρακαλώ τηλεφωνήστε την ειδική γραμμή της Rain Bird στο: (800) 458-3005
- Εκτός των Η.Π.Α. παρακαλώ ανατρέξτε στην πίσω σελίδα για πληροφορίες επαφής.
- Επικοινωνήστε μας πάντα στη διεύθυνση www.rainbird.com

Ανταλλακτικά Αντικατάστασης *(Ανατρέξτε στο F2)*

	300BPE	300BPES	300BPE	300BPES
Συναρμολόγηση του καλύμματος				
1. Βίδα διαρροής με Ο-δακτύλιο	204152	204152		
2. Χερούλι, ρυθμιστής πίεσης NP χερούλι (πωλείται ξεχωριστά)	240134	240134		
3. Βίδες (10 τεμχ.)	231530	231530		
4. Πάνω μέρος με Ο-δακτύλιο, ρυθμιστή πίεσης	232063	232063		
5. Σφραγίδα πηνίου	208629	208629		
6. Κάλυμμα με σφραγίδα πηνίου	231306	231306		
7. Συναρμολόγηση καλύμματος	231548	231548		
Συναρμολόγηση του πηνίου				
8. Σκελετός -U	210914	210914		
9. Ελαστικό υποστήριγμα	627167	627167		
10. Ηλεκτρικός αγωγός	602118	602118		
11. Βίδα βάσης (πλαστική)	602606	602606		
12. Σωλήνας (συγκολλημένος)	630028	630028		
13. Συναρμολόγηση εμβόλου/ελατηρίου	629453	629453		
14. Ο-δακτύλιος	202882	202882		
15. Συναρμολόγηση προσαρμογέα	231985	231985		
16. Συναρμολόγηση πηνίου (A)	B31800	B31800		
B Κλειδί πηνίου	B33003	B33003		
Συναρμολόγηση Χαμηλού μέρους				
17. Ελατήριο διαφράγματος	321545	321545		
18. Συναρμολόγηση διαφράγματος	231543	-		
19. Συναρμολόγηση διαφράγματος	-	231542		
20. Ξύστης	-	231544		
21. Πώμα και Ο-δακτύλιος (NPT)	231547	231547		
Πώμα και Ο-δακτύλιος (BSP)	231307	231307		
Kit: Ο-δακτύλιος (1,12,13,16,17,19)	231513	231513		
(A) Η συναρμολόγηση πηνίου είναι ανωτέρω όλων των άλλων.				

Türkçe 300BPE ve 300BPES Vanalar

Sulama sisteminiz için bir Rain Bird 300BPE ya da 300BPES vanası aldığınız için teşekkür ederiz. Elinizdeki güçlü ve sağlam vananın üst kapağı GFN malzemeden, gövdesi ise piringten üretilmiş olup yatırımınızın karşılığı olan yüksek kaliteyi size sunacaktır.

Bu kullanım kılavuzunu kullanırken, arka sayfayı görsel referans için katlayın sonra istediğiniz dili seçin. Tesisat, ayarlama, sorun giderme ve yedek parça için alfanümerik referansları takip edin. Spesifikasyonları katlanmış sayfanın arkasında bulabilirsiniz.

Tesisat Bakınız F1.

1. Kayganlık sağlamak üzere giriş ve çıkış borularının dişleri üzerine Teflon Teyp uygulayın. Teflon Teyp dışında hiçbir malzeme kullanmayın.
2. Ana hattı yandan ya da üstten vananın giriş **A** kısmına, daha sonra lateral hattı vananın çıkış **E** kısmına elinizle vidalayın. Akış yönü okları üst kapakta ve vana gövdesinde yer almaktadır. Solenoid **C** daima su çıkış kısmı üzerindedir.

Ayarlar Bakınız F1.

1. 1/2" lik ya da ayarlanabilir bir İngiliz Anahtarıyla solenoid adaptörünü **F** saat yönünün tersine bir tam tur çevirerek dahili su boşaltma özelliğini açın.
2. Vana performansını optimize etmek üzere vananın içinden geçen su miktarını ayarlayan debi kontrol kolunu **G** kullanın. Debi kontrol kolunu saat yönünün tersine

Sorun Giderme

Vana açılmıyor

1. Ana su kaynağının açık olduğundan emin olun. Ana vananın açık olduğundan emin olun. Debi kontrol kolunun **G** açık olduğundan emin olun.

NOTLAR

1. Ürün yandan su girişi ve çıkışı olacak şekilde üretilmiştir. Alttan su girişi için, bir İngiliz Anahtarı ile alttaki tıkaçı çıkartın **H** (civataya zarar vermeye özen gösterin). Tıkaçı solenoidin karşı tarafında yer alan girişe vidalayın.
2. Solenoid Değiştirme. Üst etiketinde "3" BPE/BPES vanalarda kullanılmaz.' tasviri bulunan siyah solenoidleri kullanmayın. Bu solenoid daha dayanıklı yeşil renkli bir solenoid ile değiştirildi. (Parça numarası B31800) Daha fazla bilgi için yedek parça bölümüne bakabilirsiniz.

3. Solenoid üzerindeki kablolardan **D** birini kontrol cihazının ortak kablosuna diğerini de **D** kontrol cihazının güç kablosuna bağlayın. Sadece iyi kaliteli su geçirmez birleştiriciler kullanın.
4. Sisteme basınç vermeden önce, harici su boşaltma vidasını **E** gevşeterek vananın iç aksamının tıkanmasına sebep olabilecek pisliklerin vanadan çıkmasını sağlayın. Koç darbesini önlemek için su kaynağını yavaşça açın. Bir dakika sonra harici su boşaltma vidasını tekrar sıkın.

- çevirerek tam olarak açın. Daha sonra elinizde karşı bir güç hissedene kadar saat yönünde çevirin, ardından yine saat yönünün tersine bir tam tur döndürün.
3. Dahili su boşaltma özelliğini solenoid adaptörünü **F** saat yönünde sıkarak kapatın.
4. Vanayı otomatik olarak açıp kapamak için kontrol cihazını programlarken, kontrol cihazının kullanım kılavuzuna başvurun.

2. Vana sadece manuel olarak açılıyorsa, kontrol cihazının doğru zon vanasını açmak üzere programlandığından emin olun. Kontrol cihazındaki çıkış gücünü test edip, gerekiyorsa müdahale edin. Solenoiddeki **C** giriş gücünü kontrol edin.

Sorun Giderme (devam)

- a) Eğer kontrol cihazında ve solenoidde herhangi bir güç problemi yoksa, solenoidde pislik olabilir. Turuncu lastik tutucuyu çevirerek ve yukarıya doğru çekerek çıkartın. U şeklindeki metal parçayı ve solenoidi yukarıya kaldırın. Solenoid anahtarını (parça numarası B33003) saat yönünün tersine çevirerek diğer parçaları da çıkartın. Bunu yaparken dikkatli olun zira parçalar düşebilir.
- b) Metal silindir parçayı çıkartın, parçalar üzerindeki ve solenoid potası içindeki pislikleri temizleyin. Metal silindiri siyah yüzeyi dışarı bakacak şekilde tekrar yerleştirin. Saat yönünde diğer parçaları, solenoidi, U şeklindeki metal parçayı ve lastik tutucuyu yerine yerleştirin.
- c) Problem ana hattaki bir engel yüzünden de olabilir.
- d) Eğer kontrol cihazında güç var ve solenoidde yoksa, kablo bağlantılarını kontrol edip tamir edin.

Vana kapanmıyor

1. Kontrol cihazının vanayı otomatik olarak çalıştırmadığından emin olun. Solenoid adaptörünü **F** saat yönünde sıkarak dahili su boşaltma özelliğinin devrede olmadığından emin olun. Harici su boşaltma vidasını **E** saat yönünde sıkarak harici su boşaltma özelliğinin devrede olmadığından emin olun.
2. Su kaynağını kapatın ve çalışan bir vananın solenoidini **C** kapanmayan vanaya takın. Gerekiyorsa solenoidi değiştirin.

Yedek Parça Bakınız F2.

	300BPE	300BPES
Üst Kapak Birleşimi		
1. O-ring ile birlikte su boşaltma vidası	204152	204152
2. Debi kontrol kolu NP kol (ayrı satılır)	231546	231546
3. Somunlar (herbirinde 10 adet)	231530	231530
4. O-ring ile birlikte debi kontrol çubuğu	232063	232063
5. Solenoid kapağı	208629	208629
6. Solenoid kapağı ile birlikte üst kapak	231306	231306
7. Üst kapak birleşimi	231548	231548
Solenoid Birleşimi		
8. U çerçeve	210914	210914
9. Lastik tutucu	627167	627167
10. Sargı	602118	602118
11. Ana somun (plastik)	602606	602606
12. Kaynaklanmış tüp	630028	630028

3. Su kaynağını kapatın ve solenoid adaptörünün **F** o-ring'inin zarar görmemiş olduğundan emin olun, gerekiyorsa o-ring'i değiştirin. Solenoid potasında metal silindirin çalışmasını engelleyen bir pisliğin olup olmadığını kontrol edin.
4. Tüm sistemin basınç gereksinimlerini tekrar gözden geçirin ve aynı anda birden çok zon vanasının çalışmadığından emin olun. Bir zon vanası kapanmadan diğerinin açılması diyaframın kapanması için gerekli karşı basınç miktarını azaltabilir.
5. Su kaynağını kapatın ve vananın üst kapağını **H** çıkararak diyaframın devamlı açık durumda kalmasına neden olabilecek pislikleri ya da zararları kontrol edin.

Su kaçırma

1. Parçaları demonte edip o-ring ya da conta yüzeylerindeki problemleri kontrol edin. Eksik ya da değiştirilecek parçalar için tüm parçaları gösteren resme bakın.

Aksesuarlar ve devam eden problemler

1. Spesifik sorun giderme yöntemleri için uygun tesisat ve çalışma kılavuzlarını inceleyin.
2. A.B.D. içinde Rain Bird Spec Hotline numarasını arayın. (800) 458-3005
3. A.B.D. dışında lütfen arka sayfadaki irtibat bilgilerine başvurun.
4. Bizi daima www.rainbird.com sitesinde ziyaret edebilirsiniz.

	300BPE	300BPES
13. Metal silindir/jay birleşimi	629453	629453
14. O-ring	202882	202882
15. Adaptör birleşimi	231985	231985
16. Solenoid birleşimi (A)	B31800	B31800
B Solenoid anahtarı	B33003	B33003
Alt Birleşim		
17. Diyafram yayı	321545	321545
18. Diyafram birleşimi	231543	-
19. Diyafram birleşimi	-	231542
20. Pislik tutucu	-	231544
21. Tıkaç ve o-ring (NPT)	231547	231547
Tıkaç ve o-ring (BSP)	231307	231307
O-ring kit (1, 12, 13, 16, 17, 19)	231513	231513
(A) Bu solenoid birleşimi diğer tüm birleşimleri geçersiz kılar.		